



1. Na Tabela 1, estão indicados os três primeiros termos de uma sequência de conjuntos de intervalos de números reais que segue a lei de formação sugerida.

1.º termo	2.º termo	3.º termo	...
$\left]-2, \frac{\pi}{2}\right]$	$\left]-5, \frac{\pi}{3}\right]$	$\left]-10, \frac{\pi}{4}\right]$...

Tabela 1

1.1. Determina o oitavo termo dessa sequência.

Mostra como chegaste à tua resposta.

1.2. Sabe-se que $\left]a, \frac{\pi}{16}\right]$, com $a \in \mathbb{R}$, é um termo da sequência. Determina o valor de a .

Mostra como chegaste à tua resposta.

1.3. Considera A o conjunto que corresponde ao primeiro termo da sequência.

Indica os números inteiros relativos pertencentes ao conjunto A .

2. Resolve a equação seguinte: $(2x - 3)^2 + 23x = 11 - 2x^2$. Apresenta os cálculos que efetuares.

3. Na Figura 1, está representada uma circunferência de centro no ponto O .

Sabe-se que:

- os pontos A, B, E e F pertencem à circunferência;
- os segmentos de reta $[AD]$ e $[BC]$ são tangentes à circunferência nos pontos A e B , respetivamente;
- $[ABCD]$ é um retângulo;
- $[AB]$ é um diâmetro da circunferência;
- o ponto G é o ponto médio de $[OB]$ e o ponto de interseção dos segmentos de reta $[DG]$ e $[EF]$;
- a amplitude do ângulo BFE é 8° ;
- a amplitude do ângulo DGA é 30° ;
- $[AF]$ é o lado de um octógono regular inscrito na circunferência.

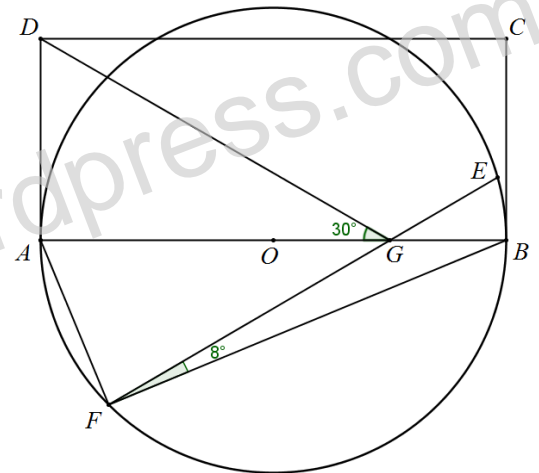


Figura 1

3.1. Determina a amplitude, em graus, do ângulo BGE .

Mostra como chegaste à tua resposta.

3.2. Admite que o comprimento da circunferência é igual a 8π cm.

Determina a área de $[ABCD]$.

Apresenta o resultado em centímetros, arredondado às unidades. Mostra como chegaste à tua resposta.

Nota: Sempre que, em cálculos intermédios, procederes a arredondamentos, conserva, no mínimo, quatro casas decimais.

3.3. Qual das afirmações seguintes é verdadeira? Assinala a letra da opção correta.

- (A) O ponto G pertence à mediatriz do segmento $[AB]$ (B) O ponto G pertence à mediatriz do segmento $[FE]$
 (C) O ponto O pertence à mediatriz do segmento $[AF]$ (D) O ponto O pertence à mediatriz do segmento $[DE]$

3.4. Determina a amplitude de uma rotação de centro em O que transforme o ponto B no ponto F .

Apresenta todos os cálculos que efetuares.

4. Considera o seguinte sistema de equações:
$$\begin{cases} 3x - \frac{4y-1}{3} = 2 \\ 6 - 2(1-3x) = -y \end{cases}$$

Qual é o par ordenado (x, y) que é solução deste sistema? Apresenta todos os cálculos que efetuares.

5. Resolve a inequação seguinte: $\frac{3}{2} - \frac{2(4-3x)}{5} < 2x$.

Apresenta o conjunto solução na forma de um intervalo de números reais.

6. Considera a expressão $(\pi - 2x)^2 - \pi^2 = 3x^2$.

Qual das seguintes equações é equivalente à equação dada, no conjunto dos números reais?

Assinala a letra da opção correta.

- (A) $x^2 = 0$ (B) $-7x^2 - 4\pi x = 0$ (C) $x^2 - 4\pi x = 0$ (D) $4x^2 + 4\pi x = 0$

7. A professora de Matemática de duas turmas de 9.º ano realizou uma ficha de trabalho com 12 escolhas múltiplas e registou o número de respostas corretas que cada um dos alunos obteve.

No dia seguinte, a professora organizou os valores recolhidos e apresentou a Tabela 2 com os dados das raparigas e dos rapazes, tendo substituído o número raparigas que responderam corretamente a 8 escolhas múltiplas por a .

Todos os alunos acertaram pelo menos uma escolha múltipla.

Número de respostas corretas	1	3	5	8	10	12
Número de raparigas	2	5	3	a	8	6
Número de rapazes	1	3	4	2	4	6

Tabela 2

7.1. Admite que o número médio de resposta corretas dos alunos das duas turmas foi de 7,8.

Determina o valor de a . Mostra como chegaste à tua resposta.

7.2. Determina o número mediano de respostas corretas dadas pelos rapazes das duas turmas.

Mostra como chegaste à tua resposta.

7.3. Escolhendo, ao acaso, um aluno das duas turmas que tenha acertado no máximo cinco escolhas múltiplas, qual é a probabilidade de ser rapariga? Apresenta o resultado na forma de fração irredutível.

8. Sejam a e b dois números naturais diferentes de 1. Sabe-se que $a \times b = c$.

Qual das expressões é equivalente a $(-a)^{14} \times (-b^2)^7$? Assinala a letra da opção correta.

- (A) c^{14} (B) $-c^{14}$ (C) $\frac{1}{c^{14}}$ (D) $-\frac{1}{c^{14}}$

9. Seja k um número real.

Determina os valores de k para os quais a equação $(3 - 2x)^2 + k = 9$ não tem soluções reais.

Apresenta os cálculos que efetuares.

10. O Martim é irmão da Leonor e vai fazer 7 anos! A Leonor e a sua mãe decidiram organizar uma festa surpresa com os amigos e a família mais próxima.

10.1. Para a festa de aniversário, a mãe do Martim comprou sumos variados em embalagens de $33cl$ e $25cl$.

Ao colocar os pacotes de sumo na mesa das bebidas, a Leonor verificou que a mãe tinha comprado $15l$ de sumo e mais duas embalagens de $25cl$ do que de $33cl$.

Quantas embalagens de $33cl$ comprou a mãe da Leonor? Mostra como chegaste à tua resposta.

10.2. A família da Leonor decidiu oferecer um *iPad* ao Martim como presente de aniversário dividindo igualmente o seu preço por todos.

Inicialmente, apenas 12 pessoas quiseram participar na compra do presente e cada uma delas contribuía com 50 euros.

10.2.1. Passado algum tempo, o número de familiares a participar na compra do presente de aniversário duplicou.

Qual das opções completa corretamente a afirmação: "O valor com que cada pessoa terá de contribuir...?"

- (A) ... aumenta para o dobro. (B) ... aumenta 2 euros.
(C) ... diminui para metade. (D) ... diminui 2 euros.

10.2.2. Quando se foi comprar o *iPad*, cada um dos familiares contribuiu com 30 euros.

Quantos familiares participaram na compra do *iPad*? Apresenta todos os cálculos que efetuares.

11. Qual das seguintes afirmações é verdadeira? Assinala a letra da opção correta.

- (A) $\frac{\sqrt{3}}{6}$ é um número racional. (B) $(\sqrt{3} - 1)(\sqrt{3} + 1)$ é um número irracional.
(C) $\sqrt[3]{3^2}$ é um número racional. (D) $(\sqrt{3} - 1)^2$ é um número irracional.

12. Uma caixa contém cinco bolas brancas e cinco bolas pretas indistinguíveis ao tato. Extraem-se, ao acaso, sucessivamente e sem reposição, duas bolas da caixa. Sabe-se que a primeira bola extraída foi branca.

Qual a probabilidade das bolas extraídas não terem a mesma cor? Assinala a letra da opção correta.

- (A) $\frac{1}{2} \times \frac{4}{9}$ (B) $\frac{1}{2} \times \frac{5}{9}$ (C) $\frac{4}{9}$ (D) $\frac{5}{9}$

13. No referencial cartesiano da Figura 2, está representada parte da função f e a função g .
Sabe-se que:

- a função f é uma função de proporcionalidade inversa;
- a reta g é definida por $g(x) = \frac{2}{3}x + 6$;
- o ponto A é o ponto de interseção do gráfico de g com o eixo das abcissas;
- o ponto B é o ponto de interseção do gráfico de g com o eixo das ordenadas;
- o ponto D é o ponto de interseção dos gráficos das funções f e g ;
- o segmento de reta $[CD]$ é paralelo ao eixo das abcissas;
- $\overline{BC} = \frac{1}{3}\overline{OB}$.

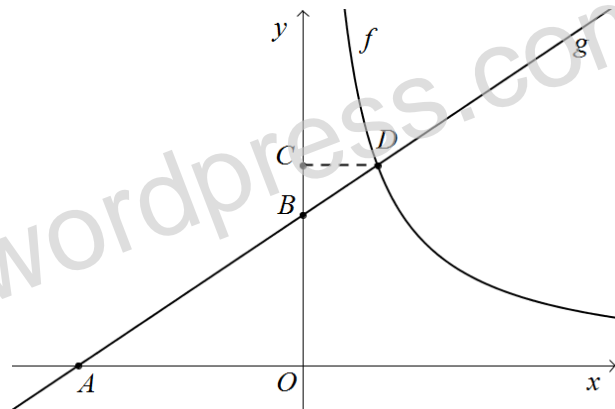


Figura 2

13.1. Designemos por E a imagem do ponto A por meio da reflexão de eixo Oy .

Nota: O ponto E não está representado na Figura 2.

Determina o perímetro do triângulo $[ABE]$.

Mostra como chegaste à tua resposta.

13.2. Determina a expressão algébrica da função f .

Apresenta os cálculos que efetuares.

13.3. Determina a amplitude, em graus, do ângulo OAB .

Escreve o resultado arredondado às unidades.

Mostra como chegaste à tua resposta.

14. Seja $A =]-3, 2[$ e seja $B =]-\pi, 0[$.

Em qual das seguintes opções está representado o conjunto $A \cap B$? Assinala a letra da opção correta.

- (A) $\{x \in \mathbb{R} : x > -3 \wedge x < 0\}$ (B) $\{x \in \mathbb{R} : x > -\pi \wedge x < 0\}$
 (C) $\{x \in \mathbb{R} : x > -3 \wedge x < 2\}$ (D) $\{x \in \mathbb{R} : x > -\pi \wedge x < 2\}$

15. Na Figura 3 está representado o modelo geométrico de um sólido apresentado pela professora de Matemática do Álvaro que pode ser decomposto no prisma quadrangular $[ABCDEFGH]$ e no prisma triangular $[BCIJKL]$.

Sabe-se que:

- $\overline{AB} = \overline{BI}$;
- $\overline{BK} = \frac{1}{3}\overline{BF}$;
- $\overline{AI} = 8\text{ cm}$.

15.1. Indica uma reta concorrente não perpendicular ao plano ADH .

15.2. Admite que o volume do sólido da Figura 3 é 168 cm^3 .

Determina \overline{BK} . Mostra como chegaste à tua resposta.

15.3. Qual dos seguintes pontos não pertence ao plano mediador de $[EG]$?

Assinala a letra da opção correta.

- (A) C (B) D (C) H (D) K

15.4. Considera agora que $\overline{BF} = 18\text{ cm}$.

Determina a amplitude, em graus, do ângulo KIB .

Escreve o resultado arredondado às unidades.

Mostra como chegaste à tua resposta.

15.5. Escolhem-se, ao acaso, dois vértices do sólido, um da face $[EFGH]$ e outro da face $[BIK]$.

Qual a probabilidade de pertencerem à mesma face do sólido?

Apresenta o resultado na forma de fração irredutível. Mostra como chegaste à tua resposta.

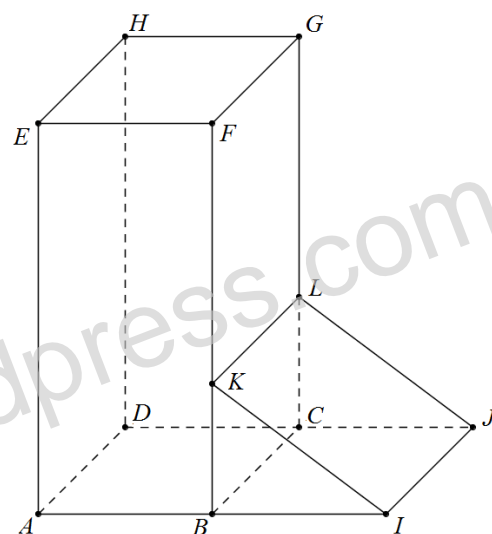


Figura 3

16. Seja α um ângulo agudo. Mostra que $(1 - 2 \cos \alpha)(1 + 2 \cos \alpha) - 4 \sin^2 \alpha = -3$.

17. Relativamente à Figura 4, sabe-se que:

- $[ABCD]$ é um quadrado;
- D é o ponto médio de $[AG]$;
- A, B e E são pontos do eixo das abcissas;
- $\overline{AC} = \overline{AE}$ e $AB \parallel FG$.

17.1. Determina a abscissa do ponto F .

Apresenta todos os cálculos que efetuares.

17.2. Seja H a imagem de C na rotação de centro em O e amplitude 135° .

Qual das afirmações é verdadeira? Assinala a letra da opção correta.

- (A) A abscissa de H é nula. (B) A ordenada de H é nula.
 (C) As coordenadas de H são iguais. (D) As coordenadas de H são simétricas.

17.3. Qual das opções representa o vetor $\overline{CB} + \overline{DB}$? Assinala a letra da opção correta.

- (A) \overline{CD} (B) \overline{BA} (C) \overline{GB} (D) \overline{BG}

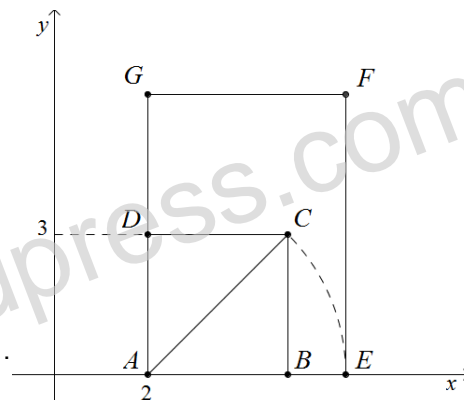


Figura 4

18. Na Figura 5, está representada uma circunferência de centro no ponto O .

Sabe-se que:

- os pontos A, B, C, D e E pertencem à circunferência;
- o ponto F é o ponto de interseção das semirretas FB e FC ;
- $[ABO]$ é um triângulo equilátero;
- $[BCO]$ é um triângulo retângulo em O ;
- $[BE]$ é um diâmetro da circunferência;
- $\widehat{DE} = \frac{1}{2} \widehat{AB}$.

18.1. Determina a amplitude, em graus, do ângulo BFC .

Mostra como chegaste à tua resposta.

18.2. Admite que $\overline{BC} = \sqrt{32}$.

Determina o valor exato da área da região a sombreado na Figura 5.

Apresenta todos os cálculos que efetuares.

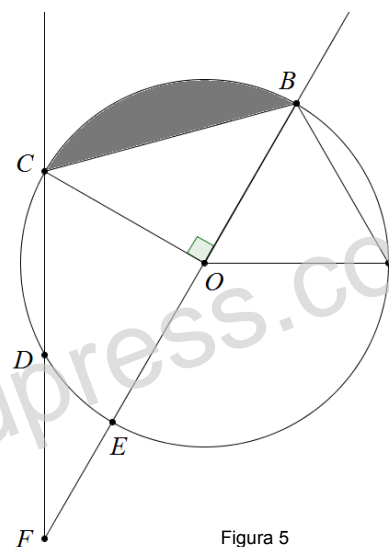


Figura 5

19. Próximo de uma praia portuguesa, realiza-se um acampamento internacional de escuteiros.

Sabe-se que:

- a quarta parte dos escuteiros são portugueses, sendo os restantes estrangeiros;
- 52% dos escuteiros participantes no acampamento são do sexo feminino;
- considerando apenas os participantes portugueses, 3 em cada 5 são rapazes.

No último dia, a organização vai sortear um prémio entre todos os escuteiros participantes no acampamento.

Qual é a probabilidade do prémio sair a uma rapariga estrangeira?

Apresenta o resultado na forma de percentagem. Mostra como chegaste à tua resposta.

20. No referencial cartesiano da Figura 6, está representado parte do gráfico da função quadrática f .

Sabe-se que $[ABCO]$ é um quadrado de área 9.

20.1. Determina a expressão analítica da função f .

Mostra como chegaste à tua resposta.

20.2. Admite que $k \in \mathbb{R}$.

Para que valores de k a equação $f(x) = k$ é impossível?

Assinala a letra da opção correta.

- (A) $k \in [0; +\infty[$ (B) $k \in \{0\}$ (C) $k \in [0; \sqrt{2}[$ (D) $k \in]-\infty; 0[$

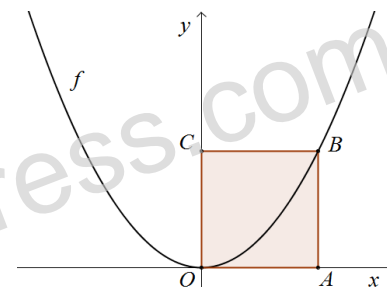


Figura 6

21. No referencial cartesiano da Figura 7, estão representadas uma função afim e uma função quadrática.

Os pontos A e B são pontos de interseção dos gráficos das funções.

Qual dos sistemas permite determinar as coordenadas de A e B ?

Assinala a letra da opção correta.

- (A) $\begin{cases} y = -x + 2 \\ y = -2x^2 \end{cases}$ (B) $\begin{cases} y = x - 2 \\ y = -2x^2 \end{cases}$ (C) $\begin{cases} y = -x - 2 \\ y = 2x^2 \end{cases}$ (D) $\begin{cases} y = -x - 2 \\ y = -2x^2 \end{cases}$

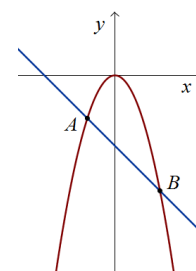


Figura 7