

Nome: _____ N.º: _____ Turma: _____

2013/2014

1. Resolve o sistema de equações seguinte:
$$\begin{cases} \frac{3x}{2} - \frac{3(2y-1)}{4} = 3 \\ x - 3(2y-x) = 5 \end{cases}$$

Apresenta todos os cálculos que efetuares.

2. Na Figura 1 é apresentada uma sequência de quadrados que segue a lei de formação sugerida.

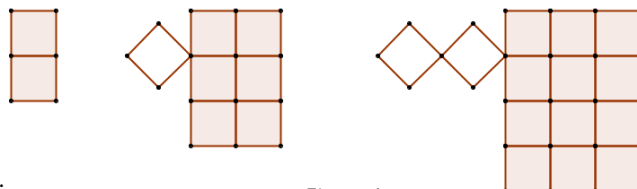


Figura 1

- 2.1. Considera o termo que tem 100 quadrados brancos.
Determina o número de quadrados sombreados desse termo.
Mostra como chegaste à tua resposta.

- 2.2. Na Figura 2 está representado um esquema do 3.º termo da sequência.
Admite que:

- $\overline{AC} = \sqrt{24}$
- C e E são de uma circunferência de centro em D .

Determina o valor exato da área da região a sombreado da figura.
Mostra como chegaste à tua resposta.

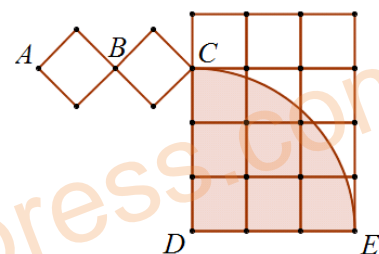


Figura 2

3. No referencial cartesiano da Figura 3, estão representadas partes dos gráficos de três funções, f , g e h , e um trapézio $[ABCD]$.

Sabe-se que:

- f é uma função do tipo $f(x) = ax^2$
- g é uma função de proporcionalidade direta
- h é uma função de proporcionalidade inversa
- os pontos A e D pertencem ao eixo das abcissas
- o ponto B é ponto de interseção das funções f , g e h
- o ponto C pertence ao gráfico da função h
- os pontos A e B têm abcissa igual a 3
- o ponto B tem ordenada igual a 12
- os pontos C e D têm abcissa igual a 9.

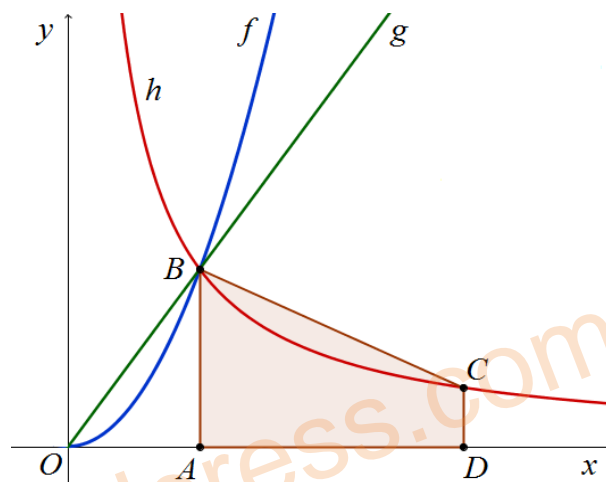


Figura 3

- 3.1. Determina a expressão algébrica da função f .
Mostra como chegaste à tua resposta.

- 3.2. Qual das expressões seguintes define a função g ?
Transcreve a letra da opção correta.

- (A) $g(x) = \frac{4}{x}$ (B) $g(x) = 4x$ (C) $g(x) = \frac{x}{4}$ (D) $g(x) = 4x + 3$

- 3.3. Determina a área do trapézio $[ABCD]$.
Apresenta todos os cálculos que efetuares.

4. Na Figura 4 está representado um retângulo $[ABCD]$ de área 36.

Sabe-se que:

- o ponto E é um ponto do segmento de reta $[AB]$;
- o ponto G é um ponto do segmento de reta $[CD]$;
- o ponto F é um ponto do segmento de reta $[BG]$;
- os segmentos de reta $[AG]$ e $[EF]$ são paralelos;
- $\frac{\overline{BG}}{\overline{BF}} = 3$.

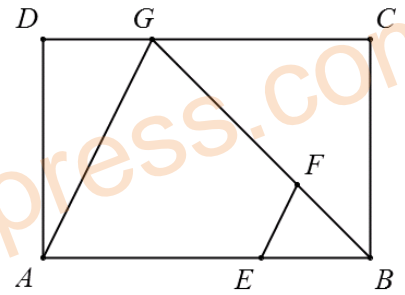


Figura 4

Qual é a medida da área de $[BEF]$?

Transcreve a letra da opção correta.

- (A) 12 (B) 6 (C) 4 (D) 2

5. Resolve a equação seguinte: $2x^2 - \frac{3x(2x-1)}{2} = -1$.

Apresenta todos os cálculos que efetuares.

6. Relativamente à Figura 5, sabe-se que:

- $[ABCDEFGH]$ é um prisma quadrangular reto;
- $[BCGFI]$ é uma pirâmide retangular;
- $\overline{BF} = 8$;
- a medida do volume da pirâmide $[BCGFI]$ é um quarto da medida do volume do prisma $[ABCDEFGH]$;
- a medida do volume do sólido $[AEHDBFGCI]$ é 160 cm^3 .

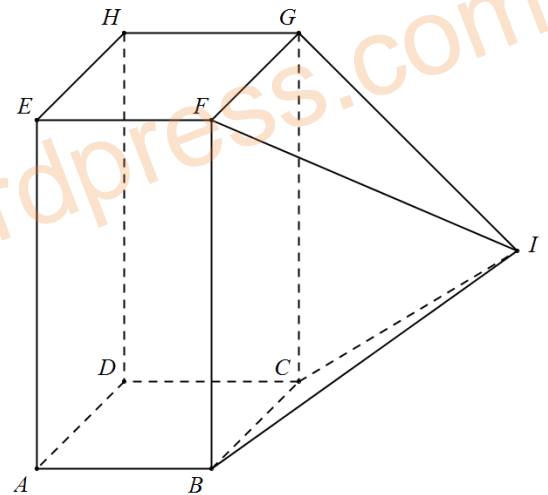


Figura 5

6.1. Identifica, usando as letras da Figura 5, uma reta concorrente não perpendicular ao plano ADH .

6.2. Determina \overline{AB} .

Apresenta todos os cálculos que efetuares.

6.3. Qual dos vetores seguintes representa $2\overline{AB} + \overline{FH}$?

Assinala a letra da opção correta.

- (A) \overline{EG} (B) \overline{AB} (C) \overline{EH} (D) \overline{AH}

6.4. Indica, usando as letras da Figura 5, um ponto pertencente ao plano mediador de $[EG]$.

7. A professora de Matemática escolheu três alunos da turma A: a Beatriz, a Inês e o Vasco, e quatro alunos da turma B: o Diogo, o Francisco, a Leonor e a Rita, para participarem no concurso Canguru Matemático Sem Fronteiras.

No dia da prova a professora decidiu sentar na primeira mesa um aluno da turma A e um aluno da turma B.

Determina a probabilidade de a Beatriz não ficar sentada na primeira mesa.

Mostra como chegaste à tua resposta.

8. Admite que a é um número natural superior a 1, b um número ímpar e $a^b = 2$.

Qual é o valor da expressão $\frac{(-a)^{3b}}{a^{2b}}$?

Transcreve a letra da opção correta.

- (A) -32 (B) -2 (C) 2 (D) 32

