



www.sinalmaismat.com
facebook.com/sinalmaismat
instagram.com/sinalmaismat

Prova Modelo de Exame Final Nacional

Prova 1 | Ensino Secundário | 2020

12º Ano de Escolaridade

Nuno Miguel Guerreiro

Duração da Prova: 150 minutos. | Tolerância: 30 minutos

Os itens **1.1**, **1.2**, **3** e **15** são **obrigatórios**, estando representados na margem da prova como **Ob**. Dos restantes 14 itens da prova, apenas os 8 melhores contarão para a nota final.

É permitido o uso da calculadora.

Utilize apenas caneta ou esferográfica de tinta azul ou preta.

Não é permitido o uso do corretor. Risque aquilo que pretende que não seja classificado.

Para cada resposta, identifique o caderno e o item.

Apresente as suas respostas de forma legível.

Apresente apenas uma resposta para cada item.

As cotações dos itens encontram-se na margem de cada página.

Na resposta aos itens de escolha múltipla, selecione a opção correta. Escreva, na folha de respostas, o número do item e a letra que identifica a opção escolhida.

Na resposta aos restantes itens, apresente todos os cálculos que tiver de efetuar e todas as justificações necessárias. Quando, para um resultado, não é pedida a aproximação, apresente sempre o valor exato.

Todos os itens desta prova são originais do autor – referência ao autor no margem da prova. Prova realizada em junho de 2020 . Última atualização às 10:38 de 26 de Junho de 2020.

Formulário

Geometria

Comprimento de um arco de circunferência:

ar (a – amplitude, em radianos, do ângulo ao centro; r – raio)

Área de um polígono regular: $\text{Semiperímetro} \times \text{Apótema}$

Área de um sector circular:

$\frac{\alpha r^2}{2}$ (α – amplitude, em radianos, do ângulo ao centro; r – raio)

Área lateral de um cone: $\pi r g$ (r – raio da base; g – geratriz)

Área de uma superfície esférica: $4\pi r^2$ (r – raio)

Volume de uma pirâmide: $\frac{1}{3} \times \text{Área da base} \times \text{Altura}$

Volume de um cone: $\frac{1}{3} \times \text{Área da base} \times \text{Altura}$

Volume de uma esfera: $\frac{4}{3}\pi r^3$ (r – raio)

Progressões

Soma dos n primeiros termos de uma progressão (u_n) :

Progressão aritmética: $\frac{u_1 + u_n}{2} \times n$

Progressão geométrica: $u_1 \times \frac{1 - r^n}{1 - r}$

Trigonometria

$\text{sen}(a + b) = \text{sen}a \cos b + \text{sen}b \cos a$

$\text{cos}(a + b) = \text{cos}a \cos b - \text{sen}a \text{sen}b$

Complexos

$(\rho e^{i\theta})^n = \rho^n e^{in\theta}$

$\sqrt[n]{\rho e^{i\theta}} = \sqrt[n]{\rho} e^{i\frac{\theta + 2k\pi}{n}}$ ($k \in \{0, \dots, n-1\}$ e $n \in \mathbb{N}$)

Regras de derivação

$(u + v)' = u' + v'$

$(uv)' = u'v + uv'$

$\left(\frac{u}{v}\right)' = \frac{u'v - uv'}{v^2}$

$(u^n)' = n u^{n-1} u'$ ($n \in \mathbb{R}$)

$(\text{sen } u)' = u' \cos u$

$(\text{cos } u)' = -u' \text{sen } u$

$(\text{tg } u)' = \frac{u'}{\cos^2 u}$

$(e^u)' = u' e^u$

$(a^u)' = u' a^u \ln a$ ($a \in \mathbb{R}^+ \setminus \{1\}$)

$(\ln u)' = \frac{u'}{u}$

$(\log_a u)' = \frac{u'}{u \ln a}$ ($a \in \mathbb{R}^+ \setminus \{1\}$)

Limites notáveis

$\lim \left(1 + \frac{1}{n}\right)^n = e$ ($n \in \mathbb{N}$)

$\lim_{x \rightarrow 0} \frac{\text{sen } x}{x} = 1$

$\lim_{x \rightarrow 0} \frac{e^x - 1}{x} = 1$

$\lim_{x \rightarrow +\infty} \frac{\ln x}{x} = 0$

$\lim_{x \rightarrow +\infty} \frac{e^x}{x^p} = +\infty$ ($p \in \mathbb{R}$)

1. Considere num referencial o.n $Oxyz$ o paralelepípedo $[ABCDEFGH]$ representado na Figura 1.

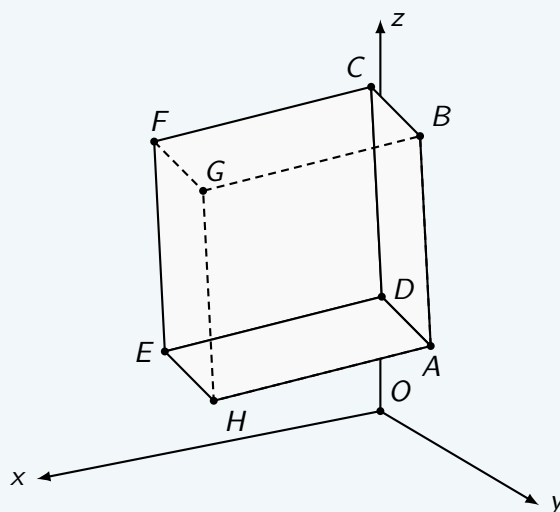


Figura 1

Sabe-se que:

- O ponto A tem coordenadas $(1,3,2)$
- O ponto C tem coordenadas $(1, \frac{3}{2}, 5)$
- O ponto G tem coordenadas $(2, -1, 3)$
- O plano ABC é definido pela equação $2x - 2y - z + 6 = 0$

1.1. Seja θ a amplitude do ângulo OAG .

Determine o valor de $\text{tg } \theta$.

1.2. Determine as coordenadas do centro do paralelepípedo.

Ob.
(16)

Ob.
(20)

2. Na Figura 2, estão representadas, num referencial o.n xOy , as retas r e t .

Sabe-se que:

- a reta r passa no ponto D de coordenadas $(3, -2)$ e no ponto do eixo Oy de ordenada 4
- a reta t é perpendicular à reta r e passa no ponto A , de abcissa -4
- os pontos A e B são as interseções das retas t e r com o eixo Ox , respetivamente
- o ponto C é o ponto em que as retas r e t se interseitam

Qual é o valor da área do triângulo $[ABC]$?

- (A) $\frac{12}{5}$ (B) $\frac{24}{5}$ (C) $\frac{36}{5}$ (D) $\frac{77}{5}$

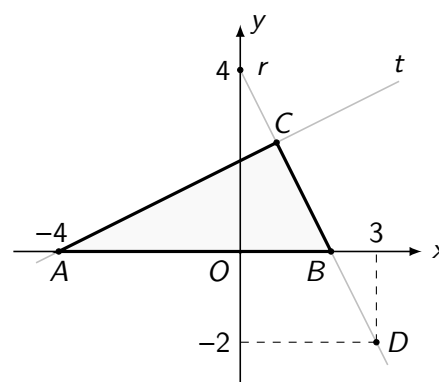


Figura 2

Ob.
(16)

3. De uma progressão geométrica (u_n) sabe-se que o seu primeiro termo e a sua razão têm valor k , em que k é uma constante real positiva.

Sabe-se que o produto dos primeiros 20 termos de (u_n) é igual a 44 100.

Determine o valor de k .

Apresente o resultado na forma de dízima, com arredondamento às centésimas.

4. Na Figura 3, está representado, no plano complexo, o retângulo $[OACB]$.

Sabe-se que:

- o ponto A é o afixo do número complexo z_A , e o ponto B é o afixo do número complexo z_B
- $\text{Im}(z_A) > \text{Re}(z_A)$
- $|z_B| = 2$ e $|z_A| = 1$.

A que quadrante pertence o afixo do número complexo $(z_B)^2 + (z_A)^2$?

- (A) Primeiro (B) Segundo (C) Terceiro (D) Quarto

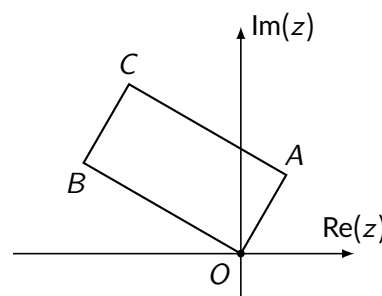


Figura 3

5. Em \mathbb{C} , conjunto dos números complexos, considere o número complexo $z = \frac{\sqrt{3} + i^{4n+3}}{2 + \left(\sqrt{2}e^{i\left(\frac{\pi}{4}\right)}\right)^3}$, $n \in \mathbb{N}$.

Seja w um número complexo cujo afixo está situado no semieixo imaginário negativo.

Determine, caso exista, o número complexo w tal que $\text{Arg}(\bar{z} + w) = -\frac{5\pi}{6}$.

Apresente o número complexo na forma trigonométrica.

6. Seja b o valor do sexto elemento de uma linha do Triângulo de Pascal, tal que o valor do seu décimo oitavo elemento também é igual a b .

Selecione-se, ao acaso, um elemento da linha seguinte do Triângulo de Pascal.

Qual é a probabilidade do elemento escolhido ter valor maior que b ?

- (A) $\frac{11}{23}$ (B) $\frac{13}{23}$ (C) $\frac{5}{12}$ (D) $\frac{7}{12}$

7. Considere todos os números de seis algarismos que contém exatamente dois algarismos 0, dois algarismos 5 e dois algarismos 6.

Quantos desses números são múltiplos de 5?

- (A) 42 (B) 60 (C) 84 (D) 240

8. Num clube de treino existem várias zonas de treino incluindo uma piscina e uma sala de musculação.

Acerca dos membros desse clube, sabe-se que:

- o número de membros que frequenta a piscina é um quarto do número de membros que frequenta a sala de musculação;
- o número de membros que frequenta a piscina ou a sala de musculação é o dobro do número de membros que não frequenta nenhuma dessas zonas;
- entre os membros que não frequentam a sala de musculação, um sexto desses frequentam a piscina.

Escolhe-se, ao acaso, um membro desse clube.

Determine a probabilidade de esse membro frequentar a piscina.

Apresente o resultado na forma de fração irredutível.

9. Seja f uma função, de domínio \mathbb{R}^+ , definida por $f(x) = \log_4(2^{kx} + 2x)$, em que k é uma constante real.

Sabe-se que $f^{-1}\left(\frac{3}{2}\right) = 2$.

Qual é o valor de k ?

- (A) 1 (B) 2 (C) 3 (D) 4

10. Devido ao lançamento da próxima consola PlayStation 5, o Afonso criou um anúncio na secção de consolas de um site internacional para vender a sua anterior consola.

Admita que o número de visitantes a ver o anúncio, t dias após ter sido publicado, é dado aproximadamente por

$$n(t) = (4,5t^2 + 12t) e^{2-t}, \quad t \in [0,6]$$

Considere ainda que o anúncio foi publicado às zero horas de segunda-feira. A título de exemplo, como $n(2,5) \approx 35$, pode concluir-se que pelas 12 horas de quarta-feira o anúncio tinha 35 visitantes a ver o anúncio.

10.1. Recorrendo somente a métodos analíticos, sem utilizar a calculadora, estude a função n quanto à monotonia e conclua em que dia da semana, e a que horas desse dia, será máximo o número de visitantes a ver o anúncio.

10.2. Às 0 horas de quarta-feira existiam 100 utilizadores do site na secção de consolas.

Nesse mesmo instante, selecionaram-se 4 utilizadores entre esses 100.

Determine a probabilidade de, pelo menos um, estar a visitar o anúncio do Afonso.

Apresente o resultado em forma de dízima, com arredondamento às centésimas.

11. Seja g uma função, de domínio \mathbb{R} , definida por $g(x) = 2x^2 - 1$.

Considere ainda a função f , de domínio \mathbb{R} , definida por $f(x) = \cos\left(x + \frac{\pi}{4}\right)$.

Qual das seguintes expressões define a função $g \circ f$?

(\circ designa a composição de funções)

- (A) $-\cos(2x)$ (B) $-\sin(2x)$ (C) $\cos(2x)$ (D) $\sin(2x)$

12. Seja g uma função de domínio \mathbb{R}^+ .

A reta de equação $y = 2x - 1$ é assíntota do gráfico da função g .

Qual é o valor de $\lim_{x \rightarrow +\infty} \frac{\ln[g(x)] + x}{x}$?

- (A) $-\infty$ (B) 1 (C) $\ln(2e)$ (D) $+\infty$

13. Seja f uma função, de domínio \mathbb{R} , definida por $f(x) = \begin{cases} \frac{e^{2x-4} + x - 3}{2 - x} & \text{se } x < 2 \\ \frac{4}{\sqrt{x-1}} + \ln(x-1) & \text{se } x \geq 2 \end{cases}$

13.1. Seja a uma constante real maior que 2.

A reta tangente ao gráfico de f no ponto de abcissa a é paralela ao eixo Ox .

Determine o valor de a .

13.2. Estude a função f quanto à continuidade no ponto $x = 2$.

14. Seja h uma função de domínio \mathbb{R} .

A tabela de variação de sinal da função h é a seguinte:

x	$-\infty$	0		1	$+\infty$
h	+	0	-	0	+

Seja g uma função, de domínio \mathbb{R} , cuja segunda derivada, g'' , de domínio \mathbb{R} é dada por $g''(x) = (2-x)h(x-2)$

Considere as seguintes afirmações:

I) o gráfico de g admite exatamente um ponto de inflexão

II) o gráfico de g tem concavidade voltada para baixo em $[-2, -1]$

Qual das afirmações seguintes é verdadeira?

(A) I) e II) são ambas verdadeiras.

(B) I) é verdadeira e II) é falsa.

(C) I) é falsa e II) é verdadeira.

(D) I) e II) são ambas falsas.

15. Considere a função g , de domínio $\mathbb{R} \setminus \{0\}$, definida por $g(x) = \frac{\cos^2 x}{x^2} - \frac{\cos x}{x} + 1$.

Mostre, analiticamente, que a função g atinge, pelo menos, um mínimo em $]1,2[$ e, recorrendo às capacidades gráficas da calculadora, determine o(s) minimizante(s) de g nesse intervalo.

Na sua resolução:

- comece por mostrar, analiticamente, que a função g atinge um mínimo no ponto de abcissa que é solução da equação $2 \cos x = x$
- prove, recorrendo ao Teorema de Bolzano-Cauchy, que a equação $2 \cos x = x$ tem, pelo menos, uma solução em $]1,2[$. Conserve, pelo menos, duas casas decimais nos seus cálculos intermédios.
- reproduza, num referencial, o gráfico da função ou os gráficos das funções que tiver necessidade de visualizar na calculadora, devidamente identificados;
- apresente o(s) minimizante(s) de g , com arredondamento às centésimas.

Sugestão: Comece por mostrar que $g(x) = \left(\frac{\cos x}{x} - \frac{1}{2}\right)^2 + \frac{3}{4}$.

FIM