

A PREENCHER PELO ALUNO

Nome completo _____

Documento de identificação  n.º _____

Assinatura do aluno _____

A PREENCHER PELA ESCOLA

N.º convencional

N.º convencional

A PREENCHER
PELO AGRUPAMENTO

N.º confidencial da escola

Prova Final de Matemática**Prova 92 | 2.ª Fase | 3.º Ciclo do Ensino Básico | 2022****9.º Ano de Escolaridade**

Decreto-Lei n.º 55/2018, de 6 de julho | Decreto-Lei n.º 27-B/2022, de 23 de março

A PREENCHER PELO PROFESSOR CLASSIFICADOR

Classificação em percentagem _____ (_____ por cento)

Correspondente ao nível _____ (_____) Data: ____ / ____ / ____ Código do professor classificador _____

Observações _____

A PREENCHER PELA ESCOLA

Classificação alterada em sede de reapreciação conforme despacho em anexo Classificação alterada em sede de reclamação conforme despacho em anexo

Duração da Prova (Caderno 1 + Caderno 2): 90 minutos. | Tolerância: 30 minutos.

**Caderno 1:
8 Páginas**

Todas as respostas são dadas no enunciado da prova.

Utiliza apenas caneta ou esferográfica de tinta azul ou preta.

Só é permitido o uso de calculadora no Caderno 1.

Não é permitido o uso de corretor. Risca aquilo que pretendes que não seja classificado.

Apresenta apenas uma resposta para cada item.

Se o espaço reservado a uma resposta não for suficiente, podes utilizar o espaço que se encontra no final de cada caderno. Neste caso, deves identificar claramente o item a que se refere a tua resposta.

As cotações dos itens de cada caderno encontram-se no final do respetivo caderno.

Caderno 1: 40 minutos. Tolerância: 15 minutos.
É permitido o uso de calculadora.

Formulário

Números e Operações

Valor aproximado de π (pi): 3,14159

Geometria e Medida

Áreas

Polígono regular: $\frac{\text{Perímetro}}{2} \times \text{Apótema}$

Trapézio: $\frac{\text{Base maior} + \text{Base menor}}{2} \times \text{Altura}$

Superfície esférica: $4\pi r^2$, sendo r o raio da esfera

Superfície lateral do cone: $\pi r g$, sendo r o raio da base do cone e g a geratriz do cone

Volumes

Prisma e cilindro: Área da base \times Altura

Pirâmide e cone: $\frac{\text{Área da base} \times \text{Altura}}{3}$

Esfera: $\frac{4}{3}\pi r^3$, sendo r o raio da esfera

Trigonometria

Fórmula fundamental: $\sin^2 x + \cos^2 x = 1$

Relação da tangente com o seno e o cosseno: $\text{tg } x = \frac{\text{sen } x}{\text{cos } x}$

Álgebra

Fórmula resolvente de uma equação do segundo grau

da forma $ax^2 + bx + c = 0$: $x = \frac{-b \pm \sqrt{b^2 - 4ac}}{2a}$

Tabela Trigonométrica

Graus	Seno	Cosseno	Tangente	Graus	Seno	Cosseno	Tangente
1	0,0175	0,9998	0,0175	46	0,7193	0,6947	1,0355
2	0,0349	0,9994	0,0349	47	0,7314	0,6820	1,0724
3	0,0523	0,9986	0,0524	48	0,7431	0,6691	1,1106
4	0,0698	0,9976	0,0699	49	0,7547	0,6561	1,1504
5	0,0872	0,9962	0,0875	50	0,7660	0,6428	1,1918
6	0,1045	0,9945	0,1051	51	0,7771	0,6293	1,2349
7	0,1219	0,9925	0,1228	52	0,7880	0,6157	1,2799
8	0,1392	0,9903	0,1405	53	0,7986	0,6018	1,3270
9	0,1564	0,9877	0,1584	54	0,8090	0,5878	1,3764
10	0,1736	0,9848	0,1763	55	0,8192	0,5736	1,4281
11	0,1908	0,9816	0,1944	56	0,8290	0,5592	1,4826
12	0,2079	0,9781	0,2126	57	0,8387	0,5446	1,5399
13	0,2250	0,9744	0,2309	58	0,8480	0,5299	1,6003
14	0,2419	0,9703	0,2493	59	0,8572	0,5150	1,6643
15	0,2588	0,9659	0,2679	60	0,8660	0,5000	1,7321
16	0,2756	0,9613	0,2867	61	0,8746	0,4848	1,8040
17	0,2924	0,9563	0,3057	62	0,8829	0,4695	1,8807
18	0,3090	0,9511	0,3249	63	0,8910	0,4540	1,9626
19	0,3256	0,9455	0,3443	64	0,8988	0,4384	2,0503
20	0,3420	0,9397	0,3640	65	0,9063	0,4226	2,1445
21	0,3584	0,9336	0,3839	66	0,9135	0,4067	2,2460
22	0,3746	0,9272	0,4040	67	0,9205	0,3907	2,3559
23	0,3907	0,9205	0,4245	68	0,9272	0,3746	2,4751
24	0,4067	0,9135	0,4452	69	0,9336	0,3584	2,6051
25	0,4226	0,9063	0,4663	70	0,9397	0,3420	2,7475
26	0,4384	0,8988	0,4877	71	0,9455	0,3256	2,9042
27	0,4540	0,8910	0,5095	72	0,9511	0,3090	3,0777
28	0,4695	0,8829	0,5317	73	0,9563	0,2924	3,2709
29	0,4848	0,8746	0,5543	74	0,9613	0,2756	3,4874
30	0,5000	0,8660	0,5774	75	0,9659	0,2588	3,7321
31	0,5150	0,8572	0,6009	76	0,9703	0,2419	4,0108
32	0,5299	0,8480	0,6249	77	0,9744	0,2250	4,3315
33	0,5446	0,8387	0,6494	78	0,9781	0,2079	4,7046
34	0,5592	0,8290	0,6745	79	0,9816	0,1908	5,1446
35	0,5736	0,8192	0,7002	80	0,9848	0,1736	5,6713
36	0,5878	0,8090	0,7265	81	0,9877	0,1564	6,3138
37	0,6018	0,7986	0,7536	82	0,9903	0,1392	7,1154
38	0,6157	0,7880	0,7813	83	0,9925	0,1219	8,1443
39	0,6293	0,7771	0,8098	84	0,9945	0,1045	9,5144
40	0,6428	0,7660	0,8391	85	0,9962	0,0872	11,4301
41	0,6561	0,7547	0,8693	86	0,9976	0,0698	14,3007
42	0,6691	0,7431	0,9004	87	0,9986	0,0523	19,0811
43	0,6820	0,7314	0,9325	88	0,9994	0,0349	28,6363
44	0,6947	0,7193	0,9657	89	0,9998	0,0175	57,2900
45	0,7071	0,7071	1,0000				

1. Assinala com **X** a opção que apresenta o maior número inteiro que pertence ao intervalo $[-15, -\sqrt{160}]$.

A -15

B -14

C -13

D -12

2. Em Portugal, de 2010 a 2017, o total de energia elétrica produzida foi 430 mil milhões de quilowatts-hora.

No mesmo período, a energia elétrica obtida a partir da luz solar pela utilização de painéis solares foi 1,1% do total da energia elétrica produzida.

Determina a energia elétrica obtida a partir da luz solar pela utilização de painéis solares.

Apresenta o resultado em quilowatts-hora, escrito em notação científica.

Apresenta todos os cálculos que efetuares.

3. Na tabela seguinte, apresentam-se os dados relativos à poupança realizada por uma família, nos nove primeiros dias do mês de setembro, após a instalação de painéis fotovoltaicos na sua habitação.

Dia	1	2	3	4	5	6	7	8	9
Poupança realizada (em cêntimos)	34	58	57	48	51	40	47	27	34

Assinala com **X** a opção que apresenta a mediana, em cêntimos, da poupança realizada pela família nesse período.

A 34

B 44

C 47

D 51

4. Na Figura 1, está representada uma circunferência de centro O . Os pontos A , B , C e D pertencem à circunferência.

Sabe-se que:

- o ponto E é o ponto de intersecção das cordas $[AC]$ e $[BD]$;
- o triângulo $[CEB]$ é retângulo em E ;
- $\overline{BE} = 5 \text{ cm}$ e $\overline{BC} = 10 \text{ cm}$;
- $\widehat{AB} = 60^\circ$.

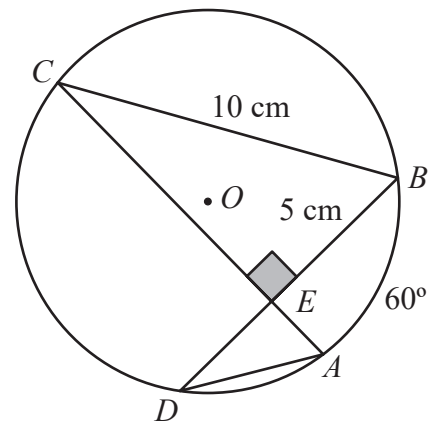


Figura 1

A figura não está desenhada à escala.

4.1. Determina \overline{CE} , utilizando o teorema de Pitágoras.

Apresenta o resultado em centímetros, arredondado às décimas.

Apresenta todos os cálculos que efetuares.

4.2. Assinala com **X** a opção que apresenta a amplitude do arco CD .

A 150°

B 120°

C 100°

D 90°

5. A Figura 2 é uma fotografia de uma das torres do Parque Eólico do Douro Sul, em Moimenta da Beira.

A artista plástica Joana Vasconcelos desenhou e pintou o revestimento dessa torre.

A Figura 3 representa um esquema da torre, que é um tronco de cone. O tronco de cone tem bases de diâmetro $[AB]$ e de diâmetro $[CD]$.



Figura 2

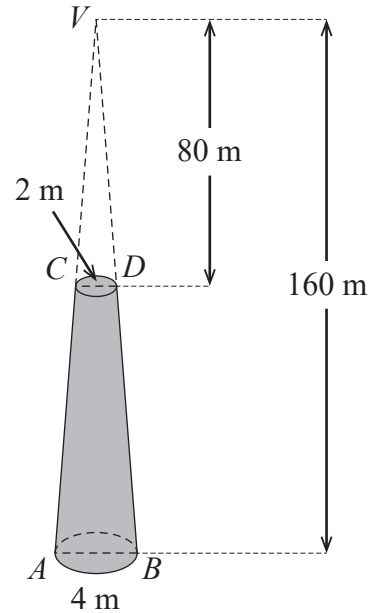


Figura 3

Relativamente à Figura 3, sabe-se que:

- o cone de vértice V , em que $[AB]$ é um diâmetro da base, tem 160 metros de altura;
- o cone de vértice V , em que $[CD]$ é um diâmetro da base, tem 80 metros de altura;
- $\overline{AB} = 4 \text{ m}$ e $\overline{CD} = 2 \text{ m}$.

O esquema não está desenhado à escala.

Determina o volume do tronco de cone, representado a sombreado na Figura 3.

Apresenta o resultado em metros cúbicos, arredondado às unidades. Se, nos cálculos intermédios, procederes a arredondamentos, conserva, pelo menos, quatro casas decimais.

Apresenta todos os cálculos que efetuares.

6. A Figura 4 é uma fotografia da Central Fotovoltaica do Alto Rabagão, em Montalegre. Esta central produz energia elétrica solar a partir de painéis fotovoltaicos assentes numa plataforma flutuante.

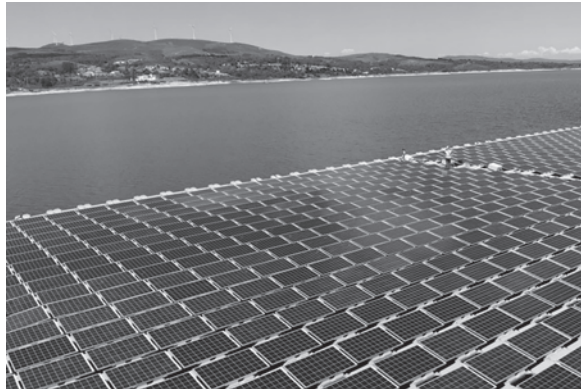


Figura 4

Na Figura 5, está representado um modelo geométrico de um painel fotovoltaico e do respetivo flutuador.

O modelo é constituído pelo paralelepípedo retângulo $[ABCDEFGH]$, que representa o flutuador, pelo retângulo $[GHIJ]$, que representa o painel fotovoltaico, e pelos segmentos de reta $[FJ]$ e $[EI]$, que representam as hastes que suportam o painel fotovoltaico.

Relativamente à Figura 5, sabe-se que:

- o triângulo $[JFG]$ é retângulo em F ;
- $\overline{FG} = 10 \text{ dm}$;
- $\overline{IJ} = 16 \text{ dm}$;
- $\hat{JGF} = 26^\circ$.

O modelo não está desenhado à escala.

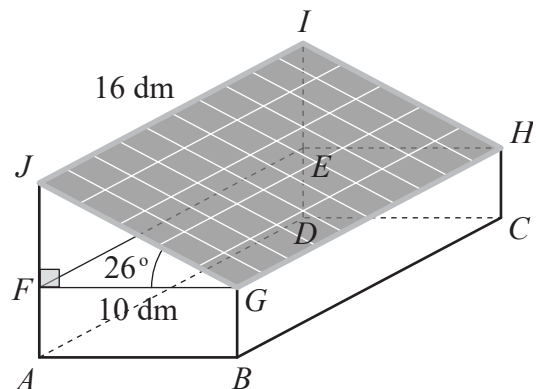


Figura 5

Determina a área do painel fotovoltaico, representado na Figura 5 pelo retângulo $[GHIJ]$.

Apresenta o resultado em decímetros quadrados, arredondado às unidades. Se, nos cálculos intermédios, procederes a arredondamentos, conserva, pelo menos, três casas decimais.

Apresenta todos os cálculos que efetuares.

Se quiseres completar ou emendar alguma resposta, utiliza este espaço.

Caso o utilizes, não te esqueças de identificar claramente o item a que se refere cada uma das respostas completadas ou emendadas.

FIM DO CADERNO 1

COTAÇÕES (Caderno 1)

Item						
Cotação (em pontos)						
1.	2.	3.	4.1.	4.2.	5.	6.
5	6	5	6	5	6	6
						39